

ООО «СТАНКООПОРА»

Руководство по эксплуатации ОПОРА ВИБРОИЗОЛИРУЮЩАЯ ОВ-70

1. НАЗНАЧЕНИЕ

Виброизолирующая регулируемая опора тип ОВ-70 предназначена для виброизоляции оборудования, станков и агрегатов от пассивных и активных вибрационных нагрузок, а также регулировки высоты и выставления оборудования по уровню.

2. УСТРОЙСТВО И РАБОТА

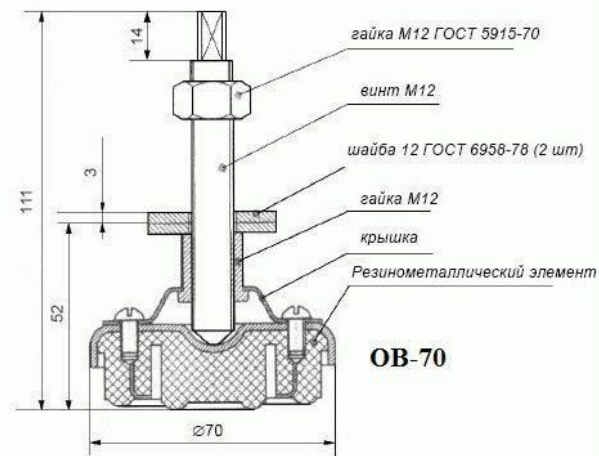
Тип виброопоры ОВ-70	
Диаметр корпуса, мм	70
Высота опоры от низа подушки до верха шпильки, мм	111
Диаметр винт, мм	12
Диапазон регулировки по высоте, мм	10
Минимальная нагрузка, кг	50
Максимальная нагрузка, кг	500
Масса, кг	0,4

Виброизолирующая регулируемая опора типа ОВ-70 состоит из резинометаллического элемента, состоящего из верхней и нижней крышки и привулканизированного к ней

резинового массива, а также устройства для регулировки по уровню, состоящего из специальной гайки и фланца, не допускающего проворачивание гайки относительно оси двух шайб, гайки и винта М12.

Принцип работы виброизолирующей опоры состоит в поглощении вибрации, которая передается на резинометаллический элемент со станины, а вращение винта изменяет высоту опоры по отношению к уровню поверхности пола в помещении.

3. ТЕХНИЧЕСКИЕ ХАРАКТЕРИСТИКИ



4. ПОРЯДОК УСТАНОВКИ

Для установки оборудования на виброопору необходимо:

1. Виброопору следует крепить к оборудованию в местах, где предусмотрены отверстия под анкерные болты.
2. Необходимо поднять станину на высоту, обеспечивающую возможность поставки виброопору под лапу станка, для удобства можно применить подкладки высотой не менее 70 мм. В качестве грузоподъемного механизма рекомендуется использовать низкоподхватный домкрат.
3. При помощи подъемного механизма следует выставить станину на нужную высоту, а затем, вращая винт зафиксировать виброопору к станине. Аналогичные действия произвести для каждой из виброопор.
4. После достижения нужной высоты и уровня необходимо закрепить виброопору, накрутив гайку с шайбой из комплекта на винт и выполнив нужный момент затяжки.
5. После окончательной установки следует удалить грузоподъемные механизмы.

5. КОМПЛЕКТ ПОСТАВКИ

1. Резинометаллический элемент опоры
2. Винт М12
3. Гайка М12 ГОСТ 5915-70
4. Шайба 12 ГОСТ 6958-78 – 2 шт.
5. Руководство по эксплуатации

6. ГАРАНТИЙНЫЕ ОБЯЗАТЕЛЬСТВА

Виброизолирующая регулируемая опора тип ОВ-70 соответствует ТУ 2-024-5997-87

Условия эксплуатации соответствуют климатическому исполнению УХЛ4 по ГОСТ 15150-69

Гарантийный срок эксплуатации – 2 года

7. ПРОИЗВОДИТЕЛЬ

ООО "СТАНКООПОРА" ИНН 3661180005

Юридический адрес: г. Воронеж, ул. Сосновая, 23Б

Почта: zakaz@stankoopora.ru

Телефон: +7 (473) 275-70-32

Сайт: stankoopora.ru

Год выпуска 2023

М.П.

ОТК